

KOTWA CHEMICZNA

poliester bez styrenu

Sempre®

WŁAŚCIWOŚCI

- do wewnątrz i na zewnątrz
- szybko schnąca – krótki czas wiązania
- bez zapachu
- wysoka wytrzymałość i nośność
- do średnich i wysokich obciążeń
- uniwersalna w zastosowaniu
- certyfikowana - ETA

ZASTOSOWANIE

KOTWA CHEMICZNA poliester bez styrenu to dwuskładnikowa, chemoutwardzalna, szybko twardniejąca masa na bazie żywic poliestrowych o wysokiej wytrzymałości przeznaczona do mocowania chemicznego prętów stalowych, podstaw balustrad i śrub, elementów z mocowaniem mechanicznym, bram garażowych, gablot, balustrad, słupów, poręczy itp. do podłoża z betonu, bloczków pustakowych, muru z cegieł ceramicznych oraz z cegły dziurawki.

DANE TECHNICZNE

Grupa produktów	Produkty do wewnątrz i na zewnątrz
Podstawowe składniki	Poliester bez styrenu z środkami uzupełniającymi
Barwa	Szara

Parametry

Minimalny czas utwardzania							
Temperatura podłoża, [°C]	-5 do 0	0 do +5	+5 do +10	+10 do +20	+20 do +30	+30 do +35	+35
Żelowanie (min.)	90	45	25	15	6	4	2
Utwardzanie (min.)	360	180	120	80	45	25	20
Konsystencja	Pasta tiksotropowa						
Gęstość, [g/ml]	1,80						
Odporność na mróz, [°C]	- 15						
Temperatura aplikacji, [°C]	-5 ÷ +35						

1/5

SEMPRE FARBY Sp. z o.o.

43-301 Bielsko-Biała, ul. Gen. J. Kustronia 60
Tel. 33 496 06 09, Fax 33 496 06 10

NIP 547-19-95-321 REGON 072893690 KAPITAŁ 1.170.000,00 PLN
Sąd Rejonowy w Bielsku-Białej VIII Wydział Gospodarczy KRS 0000190876

e-mail: info@semprefarby.pl
www.semprefarby.pl

Parametry montażowe								
Średnica śruby			M8	M10	M12	M16	M20	M24
Średnica otworu	Ød0	[mm]	10	12	14	18	24	28
Głębokość otworu	h0	[mm]	80	90	110	125	170	210
Odległość od krawędzi	Ccr, N	[mm]	80	90	110	125	170	210
Minimalna odległość od krawędzi	Cmin	[mm]	40	50	60	80	100	120
Rozstaw pomiędzy kotwami	Scr, N	[mm]	160	180	220	250	340	420
Minimalny rozstaw pomiędzy kotwami	Smin	[mm]	40	50	60	80	100	120
Minimalna grubość materiału podstawowego	hmin	[mm]	110	120	140	160	215	260
Moment dokręcania	Tinst	[mm]	10	20	40	60	120	150

Czyszczenie								
Średnica śruby			M8	M10	M12	M16	M20	M24
Średnica otworu	Ød0	[mm]	10	12	14	18	24	28
Średnica szczotki czyszczącej	db	[mm]	12,0	14,0	16,3	20,0	26,0	30,0
Minimalna średnica szczotki	db, min	[mm]	10,5	12,5	14,5	18,5	24,5	28,5
Długość szczotki czyszczącej	L	[mm]	170	170	170	200	250	300
Czyszczenie			4 x przedmuchać 4 x szczotkować 4 x przedmuchać					

Uszkodzenie stali – nośność charakterystyczna								
Rozmiar kotwy			M8	M10	M12	M16	M20	M24
Klasa stali 4.8	NRk, s	[kN]	15	23	34	63	98	141
Częściowy współczynnik bezpieczeństwa	γMs	[-]	2*					
Klasa stali 5.8	NRk, s	[kN]	18	29	42	79	123	177
Częściowy współczynnik bezpieczeństwa	γMs	[-]	1,5*					
Klasa stali nierdzewnej A4-70	NRk, s	[kN]	26	41	59	110	172	247
Częściowy współczynnik bezpieczeństwa	γMs	[-]	1,9*					
Klasa stali nierdzewnej A4-80	NRk, s	[kN]	29	46	67	126	196	282
Częściowy współczynnik bezpieczeństwa	γMs	[-]	1,6*					

Połączenie usterki przez wyciągnięcie i wyrwanie stożka betonu z betonu niezarysowanego C20/25								
Rozmiar kotwy			M8	M10	M12	M16	M20	M24
Wytrzymałość charakterystyczna wbetonie niezarysowanym	NRk, p	[kN]	16	35	35	50	75	95
Częściowy współczynnik bezpieczeństwa	γMc	[-]	1,8*					
Czynnik dla betonu	C30/37 C40/50 C50/60	ψc	1,08 1,15 1,19					

Uszkodzenie przez pęknięcie								
Rozmiar kotwy			M8	M10	M12	M16	M20	M24
Odległość od krawędzi	ccr, s p	[mm]	120	135	165	188	255	315
Rozstaw	scr, s p	[mm]	240	270	330	375	510	630
Częściowy współczynnik bezpieczeństwa	γMsp	[-]	1,8*					

Uszkodzenie stali bez ramienia dźwigni			M8	M10	M12	M16	M20	M24
Rozmiar kotwy								
Klasa stali 4.8	VRk,s	[kN]	7	12	17	31	49	71
Częściowy współczynnik bezpieczeństwa	γ_{Ms}	[-]	1,67*					
Klasa stali 5.8	VRk,s	[kN]	9	15	21	39	61	88
Częściowy współczynnik bezpieczeństwa	γ_{Ms}	[-]	1,25*					
Klasa stali nierdzewnej A4-70	VRk,s	[kN]	13	20	30	55	86	124
Częściowy współczynnik bezpieczeństwa	γ_{Ms}	[-]	1,56*					
Klasa stali nierdzewnej A4-80	VRk,s	[kN]	15	23	34	63	98	141
Częściowy współczynnik bezpieczeństwa	γ_{Ms}	[-]	1,33*					

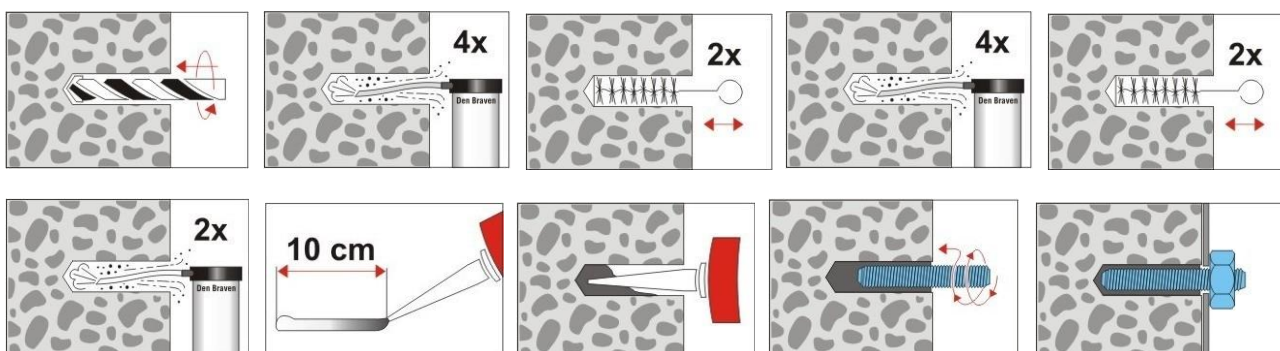
Uszkodzenie stali z ramieniem dźwigni			M8	M10	M12	M16	M20	M24
Rozmiar kotwy								
Klasa stali 4.8	M ^o VRk,s	[kN]	15	30	52	133	260	449
Częściowy współczynnik bezpieczeństwa	γ_{Ms}	[-]	1,66*					
Klasa stali 5.8	M ^o VRk,s	[kN]	19	37	66	166	325	561
Częściowy współczynnik bezpieczeństwa	γ_{Ms}	[-]	1,25*					
Klasa stali nierdzewnej A4-70	M ^o VRk,s	[kN]	26	52	92	233	454	786
Częściowy współczynnik bezpieczeństwa	γ_{Ms}	[-]	1,56*					
Klasa stali nierdzewnej A4-80	M ^o VRk,s	[kN]	30	60	105	266	519	898
Częściowy współczynnik bezpieczeństwa	γ_{Ms}	[-]	1,33*					

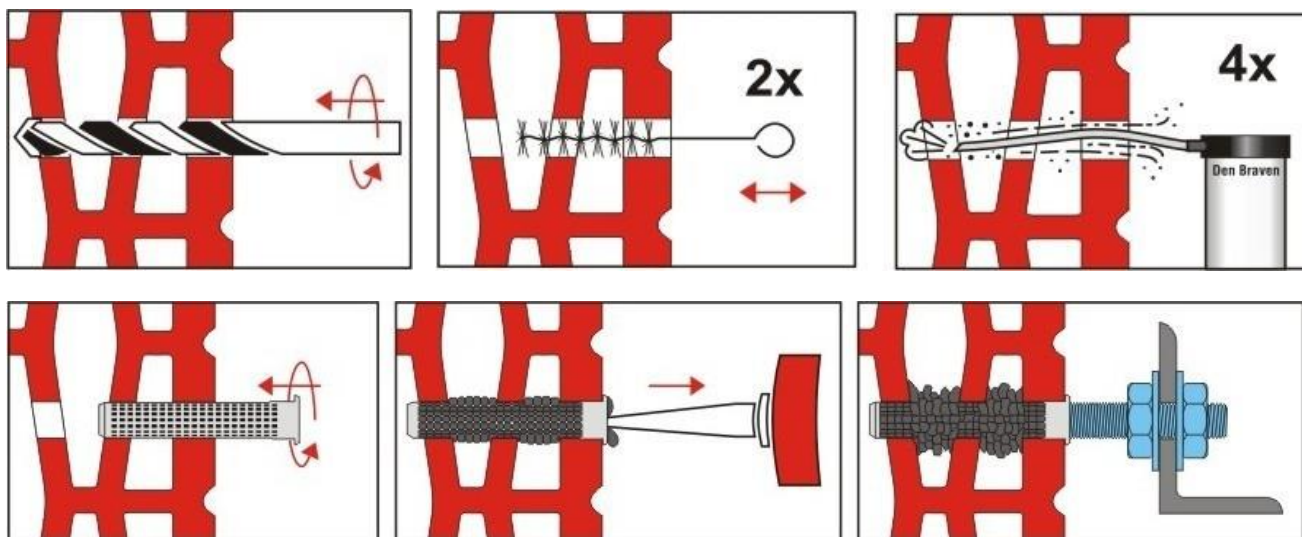
Uszkodzenie przez wyłamanie betonu			M8	M10	M12	M16	M20	M24
Rozmiar kotwy								
Wartość do z TR 029			2					
Projekt Iniekcyjnych Kotew, część 5.2.3.3								
Częściowy współczynnik bezpieczeństwa	γ_{Mp}	[-]	1,5*					

Posuw przy obciążeniu rozciągającym i ścinającym			M8	M10	M12	M16	M20	M24
Rozmiar kotwy								
Obciążenie rozciągające	F	[kN]	6,3	13,9	13,9	19,8	29,8	37,7
Posuw	δN_0	[mm]	0,3	0,3	0,3	0,4	0,5	0,6
Obciążenie ścinające	F	[kN]	4,2	6,6	9,6	17,9	28,0	40,3
Posuw	δV_0	[mm]	0,3	0,3	0,5	0,7	0,9	1,2
	δV_∞	[mm]	0,5	0,5	0,8	1,1	1,4	1,8

Pęknięcie krawędzi betonu								
Patrz punkt 5.2.3.4 Raporty techniczne TR 029 do Projektu Kotew Iniekcyjnych								
Częściowy współczynnik bezpieczeństwa	γ_{Mc}	[-]	1,5*					

Aplikacja do cegieł ceramicznych pełnych



Aplikacja do cegieł dziurawek**CZYSZCZENIE NARZĘDZI**

Wodą z mydłem natychmiast po użyciu.

OPAKOWANIE

Kartusz 300 ml

PRZECHOWYWANIE

Produkt przechowywać w fabrycznie zamkniętym opakowaniu, w temperaturze +5°C do +25°C. Okres przydatności do użycia wynosi 18 miesięcy od daty produkcji (patrz: bok opakowania).

INFORMACJE DODATKOWE

Nie nadaje się do stosowania między innymi na PE, PP, teflon i miejsca będące stale pod wodą. Otwory muszą być czyste, suche, wolne od kurzu, tłuszczów i oleju. Należy wywiercić wymaganą ilość otworów. Wywiercone otwory należy oczyścić szczotką i przedmuchać pompką. Odkręcić zamknięcie, zamontować kartusz na pistolet i przykręcić końcówkę mieszającą. Przed właściwym użyciem należy wytłoczyć około 10 cm zaprawy kotwiącej, aż do uzyskania jednolicie szarego koloru. Wypełnić wywiercony otwór zaprawą i wsunąć do otworu ruchem obrotowym element kotwiony (patrz schemat). Podczas aplikacji z cegłami dziurawkami należy zastosować plastikowe lub metalowe tuleje siatkowe i otwór całkowicie wypełnić zaprawą. Podczas kotwienia do cegieł ceramicznych pełnych nie należy stosować tulei siatkowych i otwór wypełnić od 1/3 do 1/2 głębokości. **Do wytłaczania Kotwy Chemicznej należy użyć mechanicznego, ewentualnie elektrycznego pistoletu aplikacyjnego. Nie należy aplikować pistoletem pneumatycznym!**

Do otworów w ceglach dziurawkach i bloczkach pustakowych bezpośrednio przed aplikacją należy użyć wzmocnionych, plastikowych lub drucianych tulei siatkowych, które następnie trzeba całe wypełnić zaprawą chemiczną.

BHP/PPOŻ

Składnik A - UWAGA: Działa drażniąco na skórę. Działa drażniąco na oczy. W razie konieczności zasięgnięcia porady lekarza należy pokazać pojemnik lub etykietę. Chronić przed dziećmi. P264 Dokładnie umyć ręce po użyciu. Stosować rękawice ochronne / odzież ochronną / ochronę oczu / ochronę twarzy. W przypadku kontaktu ze skórą: umyć dużą ilością wody. W PRZYPADKU DOSTANIA SIĘ DO OCZU: Ostrożnie płukać wodą przez kilka minut. Wyjąć soczewki kontaktowe, jeżeli są i można je łatwo usunąć. Nadal płukać. W przypadku wystąpienia podrażnienia skóry: Zasięgnąć porady / zgłosić się pod opiekę lekarza. Zawartość / pojemnik usuwać do punktu zbiórki odpadów niebezpiecznych.

EUH208 Zawiera mieszaninę reakcyjną 2,2'-[(4-metylofenylo)imino]bisetanolu i etanolu 2-[[2-(2-hydroksyetyloksy)etylo] (4-metylofenylo)amino]-. Może powodować wystąpienie reakcji alergicznej.

Składnik B - UWAGA: Może powodować reakcję alergiczną skóry. Działa drażniąco na oczy. Działa szkodliwie na organizmy wodne, powodując długotrwałe skutki. W razie konieczności zasięgnięcia porady lekarza należy pokazać pojemnik lub etykietę. Chronić przed dziećmi. Unikać wdychania par. Dokładnie umyć ręce po użyciu. Unikać uwalniania do środowiska. Stosować rękawice ochronne / odzież ochronną / ochronę oczu / ochronę twarzy. W przypadku kontaktu ze skórą: umyć dużą ilością wody. Zawartość / pojemnik usuwać do punktu zbiórki odpadów niebezpiecznych. Zawiera: nadtlenek benzoilowy

Producent gwarantuje jakość wyrobu, lecz nie ma wpływu na sposób jego zastosowania. Podstawą zamieszczonych tu informacji jest wiedza producenta, wynikająca z długoletnich obserwacji praktycznych zastosowań. Nie mogą one jednak zastąpić fachowego przygotowania wykonawcy i nie zwalniają go ze stosowania się do zasad sztuki budowlanej i przepisów BHP, stąd nie stanowią podstawy do rozstrzygania sporów na drodze sądowej. W przypadku pytań lub wątpliwości prosimy o kontakt z producentem.