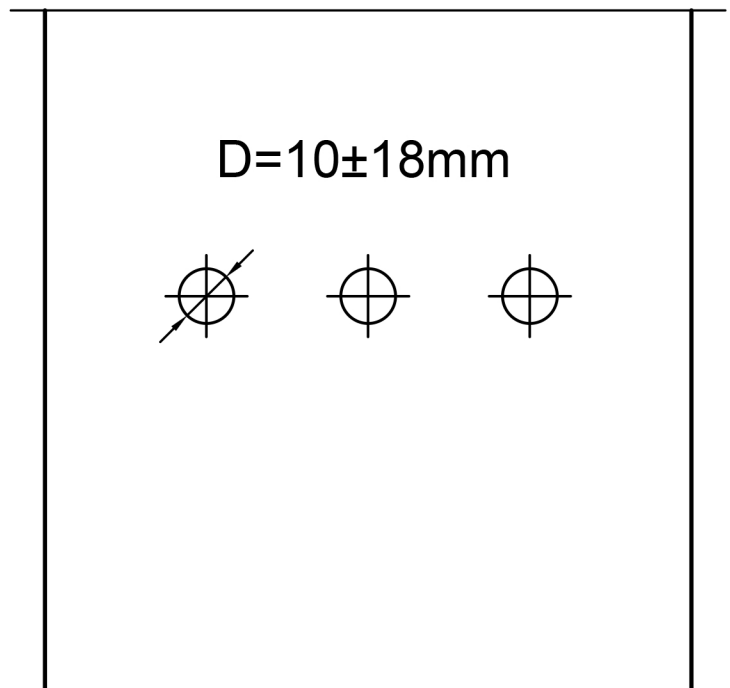
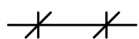
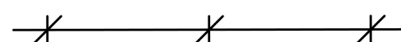


$5 \pm 8 \text{ cm}$



$10 \pm 12 \text{ cm}$ $10 \pm 12 \text{ cm}$



Temat rysunku

ROZSTAWIENIE OTWORÓW INIEKCJI NISKOCIŚNIENIOWEJ

Skala **1:10**

Rys. nr **3**